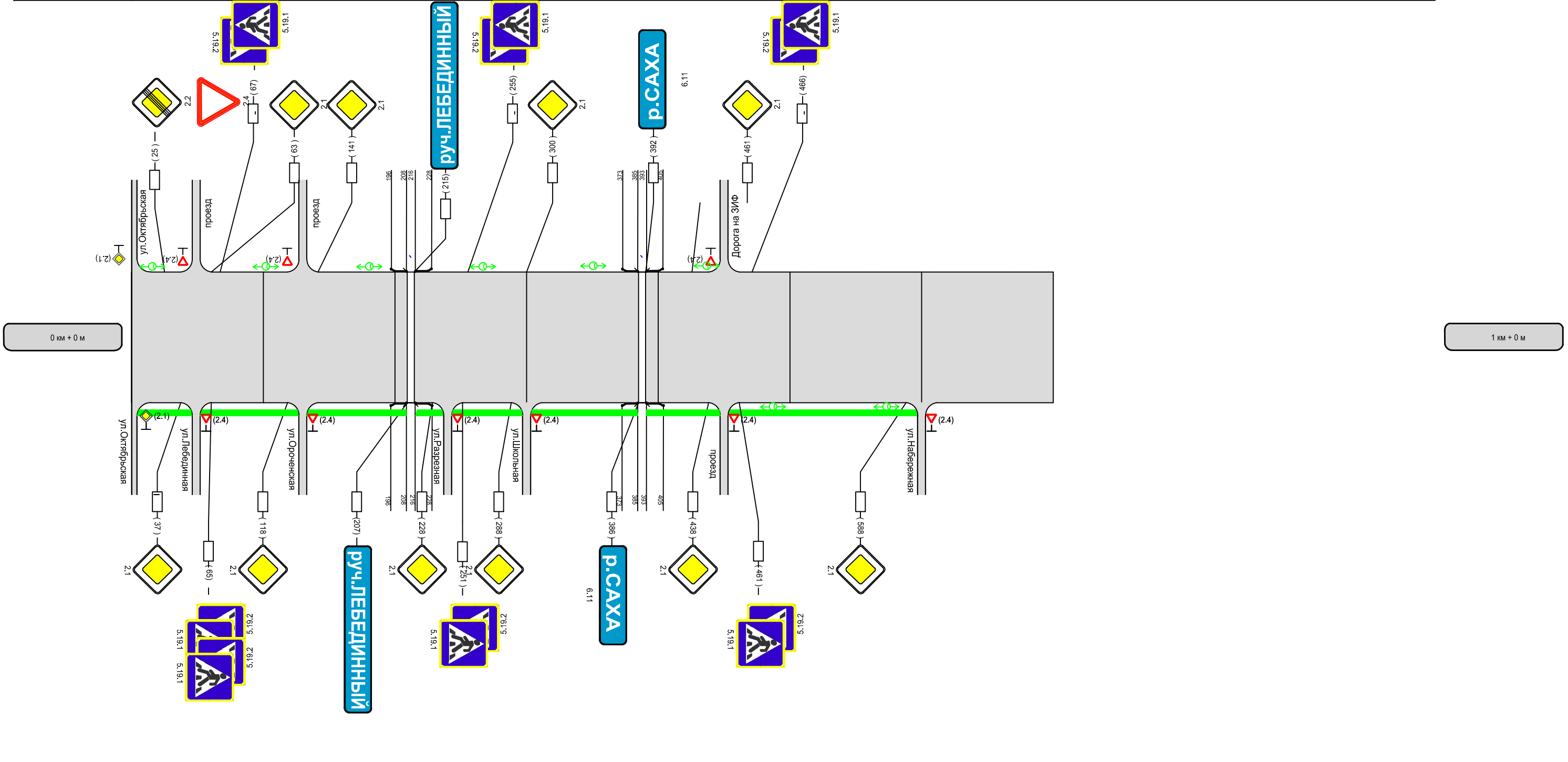


Наименование автодороги (административный район)	п.Лебединный, ул.Савинская					
Элементы дороги в продольном профиле						
Элементы дороги в плане						
Тротуары слева						
Дорожные ограждения и направляющие устройства слева	ДОУ-1	ДОУ-2	ДОУ-1	ДОУ-2	ДОУ-1	
Дорожные ограждения и направляющие устройства по осевой						
Горизонтальная дорожная разметка слева	1-я от осевой					
Видимость автомобиля в обратном направлении						



Видимость автомобиля в прямом направлении						
Горизонтальная дорожная разметка справа	Осевая линия					
	1-ая от осевой					
Дорожные ограждения и направляющие устройства справа	1-А0Д	2-А0Д	1-А0Д	2-А0Д	1-А0Д	
Тротуары справа	НД : шир. 0.75м. 6 - 208		НД : шир. 0.75м. 216 - 385		НД : шир. 0.75м. 393 - 596	